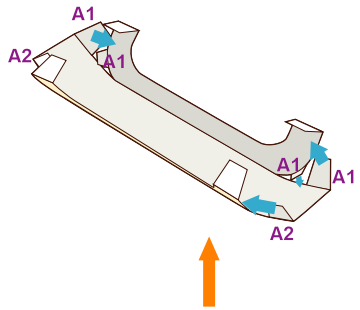


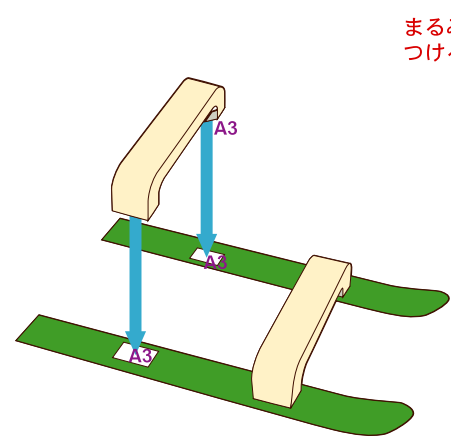
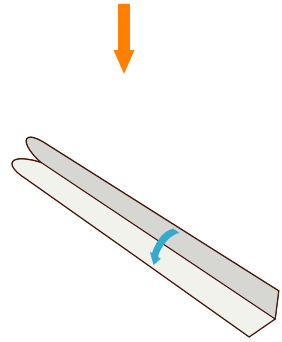
ペーパークラフト
ソリ
つくりがた

山折り -----
谷折り -----
のり ★ うらにのり ★
はさみなどで
けがしないように
ちゅういしてね!

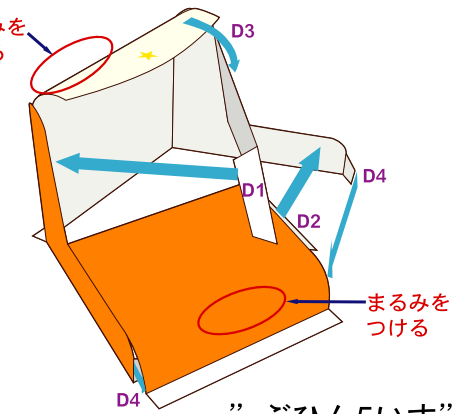


A."ぶひん1"の組立。
A1からじゅんばんに
のりづけします。
ふたつ 作ります。

"ぶひん2"の組立。
せなかあわせに
のりつけします。
ふたつ 作ります。

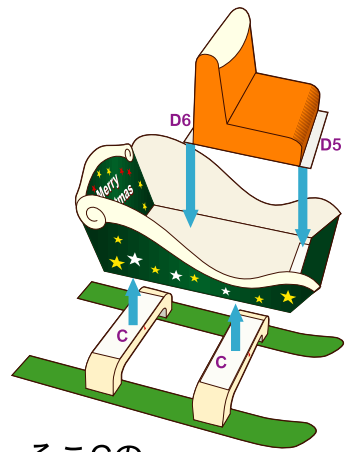
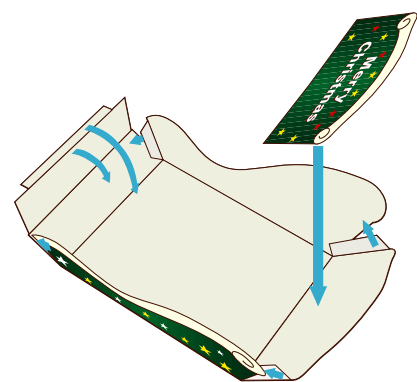


"ぶひん2"に"ぶひん1"を
のりつけします。



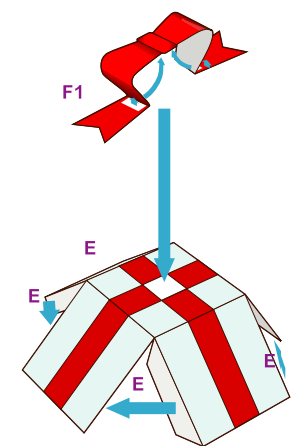
"ぶひん5いす"の組立。
せもたれD1つぎに
ざめんD2とじゅんばんに
のりつけします。
あかまるのところは
かまぼこじょうに くせを
つけてから のりづけ
してください。

"ぶひん3"の組立。
うしろのB1をのりつけします。
B2をのりつけしてから B2の
のりしろに かぶせるように
まえのぶぶんを のりつけします。
"ぶふん4"を うしろのうしがわに
のりつけします。



"ぶひん3"のそこCの
のりしろに "ぶひん1"の
Cのりしろをあかいしるしを
あわせて のりつけします。
"ぶひん3"に"ぶひん5いす"の
D5のりしろをあわせて
のりつけします。さいごにD6を
のりつけします。

"リボン"は せなかあわせに
のりつけします。
"プレゼントはこ"を
のりつけします。"はこ"に
"リボン"を のりつけして
ください。



かんせい!

